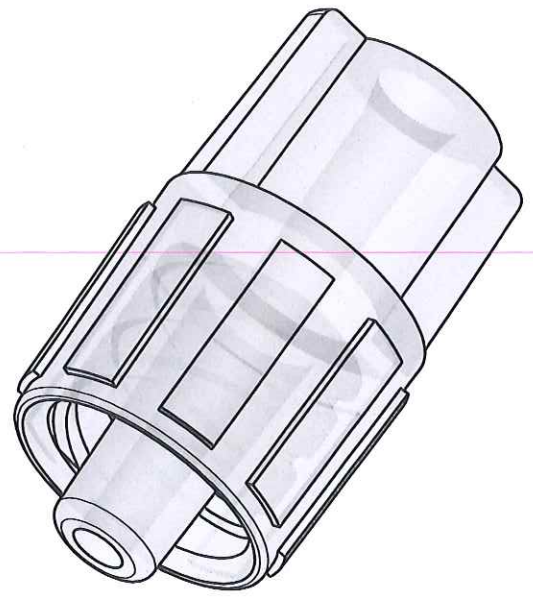
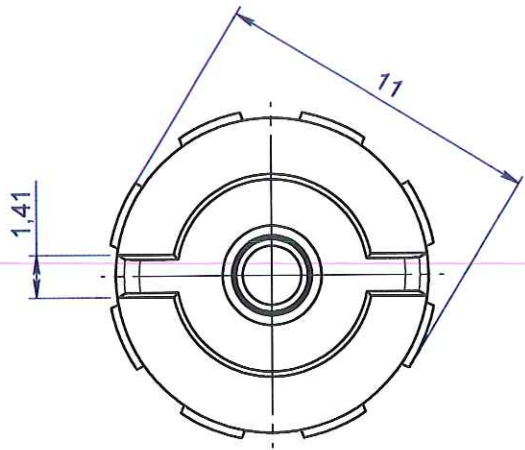
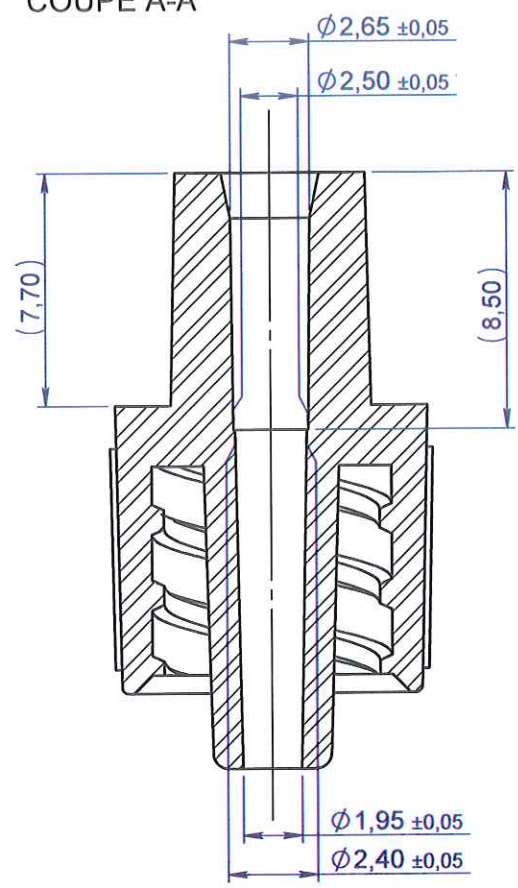
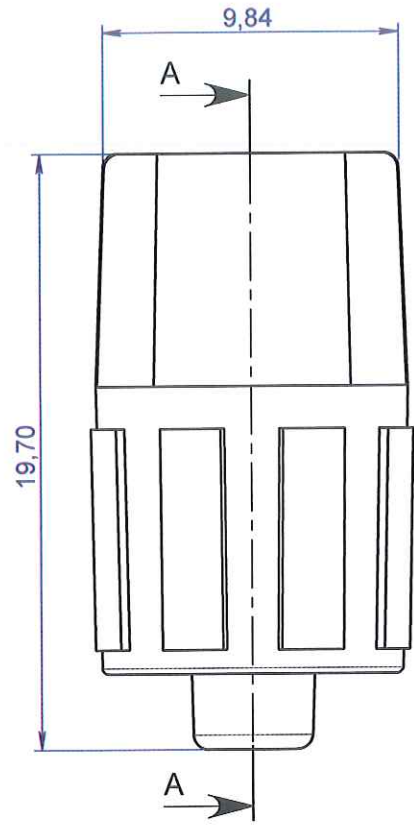


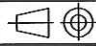

COUPE A-A



Client / Customer:	APPROBATION / APPROVAL		Promepla Qualité :
	Promepla Resp. BE:		
 M 0 8 1 5			Nom / Name, date & signature

ORIGINAL

1	17/04/2015	RANDAZZO	Code matière M0071 devient M0480. Mise à jour cotation et mise au format SW.	FOR021: 6792
0	13/12/2004	PASSEROTTI	Creation	
Rev.	Date	Designer	Modifications	N° Fiche FOR073 ou FOR021

Normes : DIN-EN-20594-1		P. 1 / 1	Echelle : 4:1	
Matière : MABS		Revision : 1	Format : A4	
Code matière : M0480		Tolérances générales :		Unités : mm, °, grs
Reference : AAS01050				FOR035-1
Designation : LUER LOCK MALE ABS TRANSPARENT POUR TUBE ØE 2.55mm				