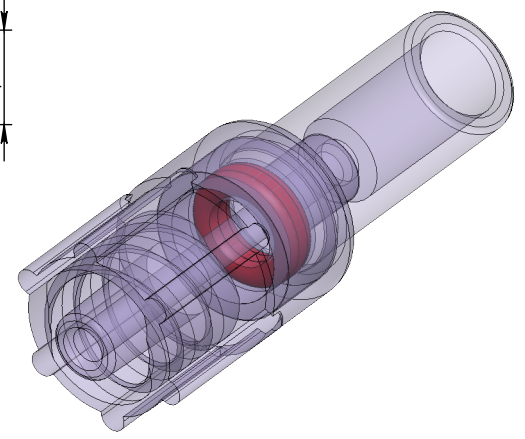
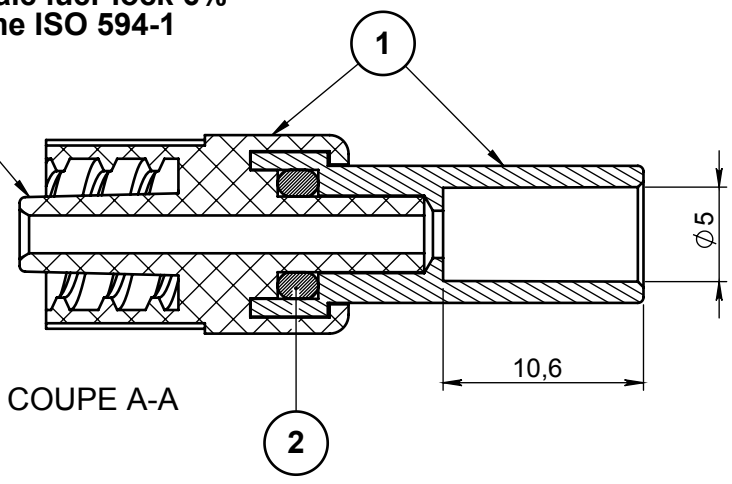


**Cône mâle luer lock 6% norme ISO 594-1**



**NOTA:**

Rep.	Matière	Code matière
1	PC	M0260
2	ELASTOMERE	M0292

APPROBATION / APPROVAL		
Client / Customer :	Promepla Resp. BE :	Promepla Qualité :
Nom / Name, date & signature		

1	03/04/2013	BOUJMADA	Mise à jour désignation et mise au format SW	FOR021 : 4788
Rev.	Date	Designer	Modifications	N° Fiche FOR073 ou FOR021

Normes : ISO 594-1				
Matière :		P. 1 / 1	Echelle : 5:2	
Code matière : M0260 - M0292		Revision : 01	Format : A4	
Reference : AAQ22990		Tolérances générales : ±0.3	Unités : mm, °, grs	
Designation : LUER LOCK MALE MOBILE AVEC JOINT TORIQUE POUR TUBE ØE 5mm			<b>PROMEPLA</b>	
		FOR035-1		