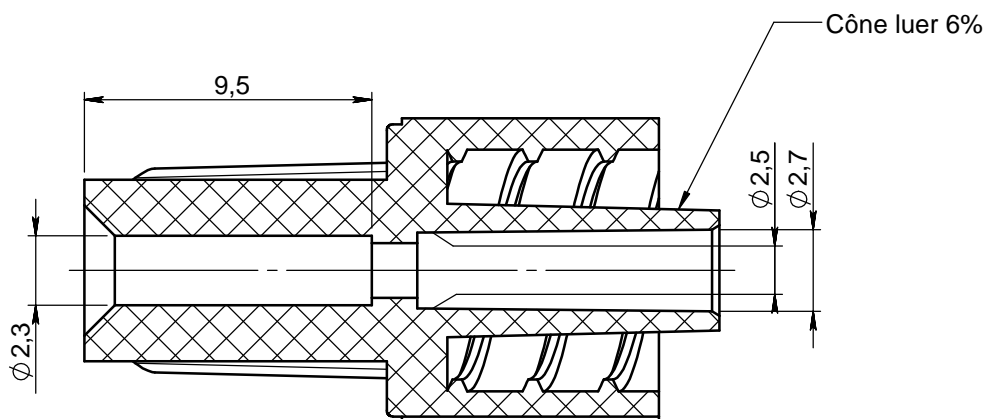
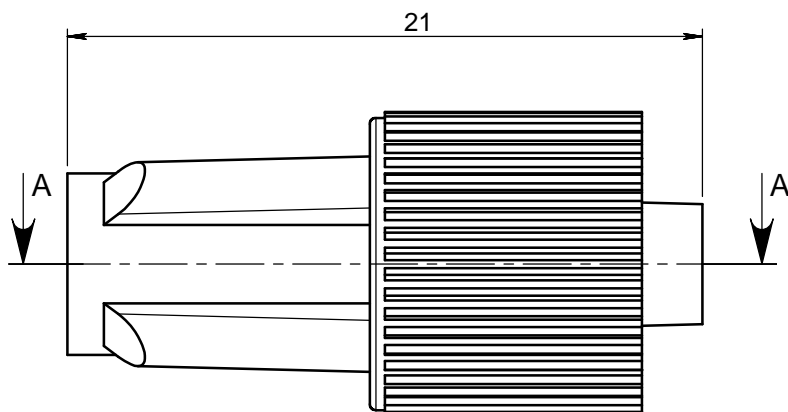
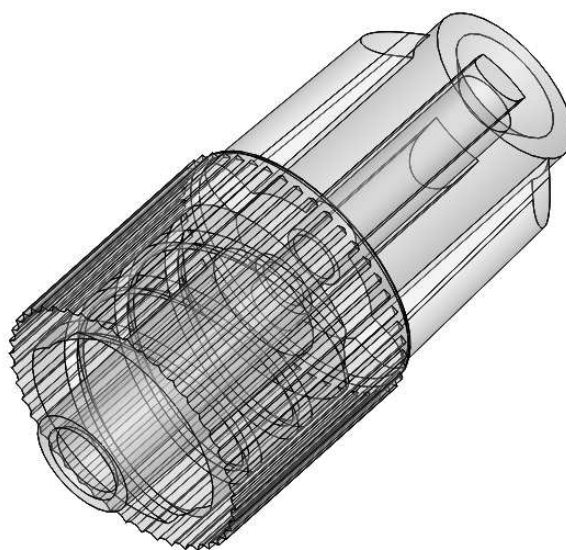


ECHELLE 1:1



COUPE A-A



APPROBATION / APPROVAL		
Client / Customer :	Promepla Resp. BE :	Promepla Qualité :
Nom / Name, date & signature		

1	26/03/2013	BOUJMADA	Matière M0071 devient M0843, mise à jour désignation, cotation et mise au format SW	FOR021 : 4763
Rev.	Date	Designer	Modifications	N°Fiche FOR073 ou FOR021

Normes : ISO 594 -1

Matière : ABS	P. 1 / 1	Echelle : 4:1	
Code matière : M0843	Revision : 1	Format : A4	
Reference : AAQ19050	Tolérances générales : ±0.3	Unités : mm, °, grs	
Designation : LUER LOCK MALE ABS TRANSPARENT POUR TUBE ØE 2.3mm	PROMEPLA		FOR035-1