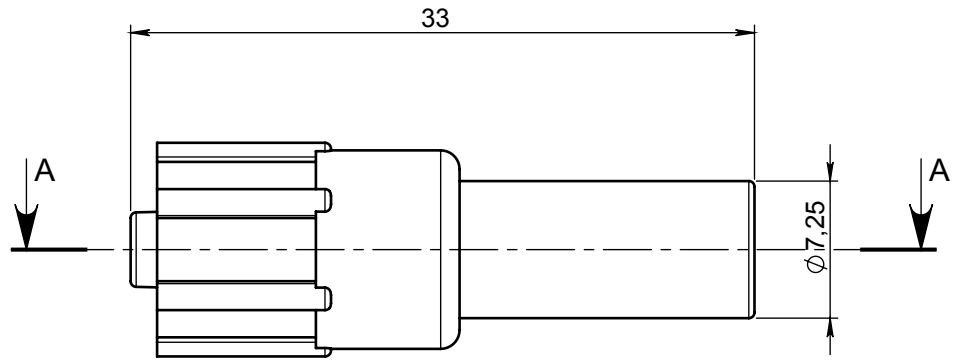
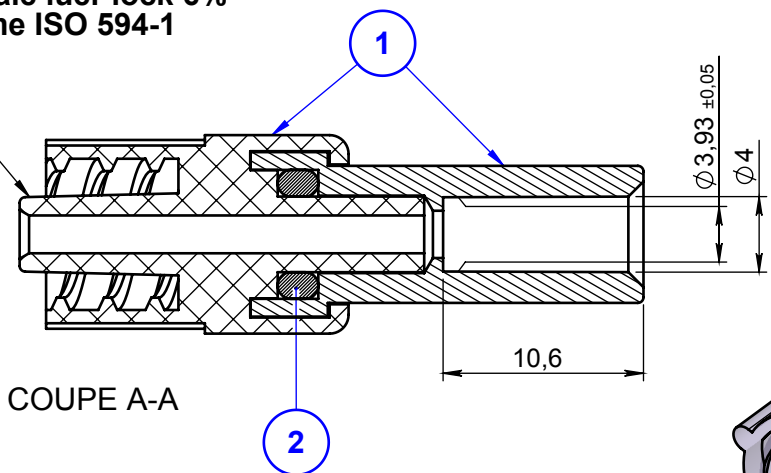


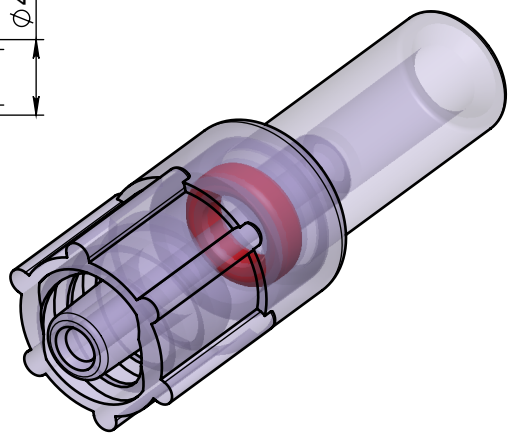
ECHELLE 1:1



Cône mâle luer lock 6% norme ISO 594-1



COUPE A-A



**NOTA:**

| Rep. | Matière    | Code matière |
|------|------------|--------------|
| 1    | PC         | M0260        |
| 2    | ELASTOMERE | M0292        |

|      |          |            |  |                     |                    |
|------|----------|------------|--|---------------------|--------------------|
| 2    | 13/01/11 | WETLEY     | Mise au format SW                        |                     |                    |
| 1    | 16/01/09 | RANDAZZO   | Rajout côte de 3.93 et tolerance + Ø7.25 |                     |                    |
| 0    | 19/06/00 | PASSEROTTI | Creation                                 |                     |                    |
| Rev. | Date     | Designer   | Modifications                            | Internal Validation | Quality Validation |

|   |                  |          |                                      |                             |
|---|------------------|----------|--------------------------------------|-----------------------------|
| Dessinateur : PASSEROTTI<br>Date : 19/06/2000 | Visa :<br>Date : | PROMEPLA | Echelle : 5:2<br>Unités : mm, °, grs | Tolérances générales : ±0.3 |
|---|------------------|----------|--------------------------------------|-----------------------------|

|                       |                    |
|-----------------------|--------------------|
| Matière : PC SILICONE | Normes : ISO 594-1 |
|-----------------------|--------------------|

|                              |          |  |
|------------------------------|----------|--|
| Code matière : M0260 - M0292 | P. 1 / 1 |  |
|------------------------------|----------|--|

|   |               |              |
|---|---------------|--------------|
| Référence : AAQ18090<br>Désignation :<br>LUER LOCK MALE MOBILE AVEC JOINT TORIQUE<br>POUR TUBE ØE 4.1mm | Révision : 02 | <br>FOR035-0 |
|---|---------------|--------------|