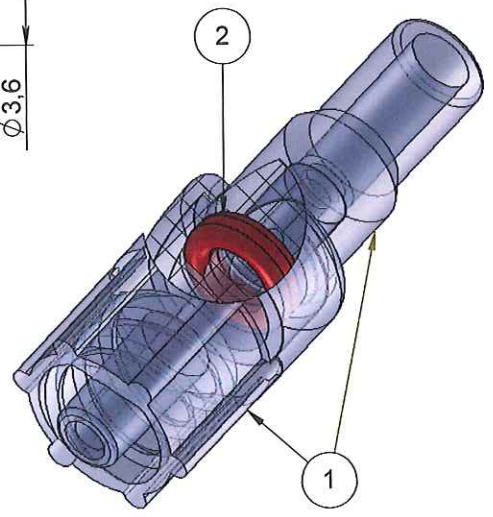
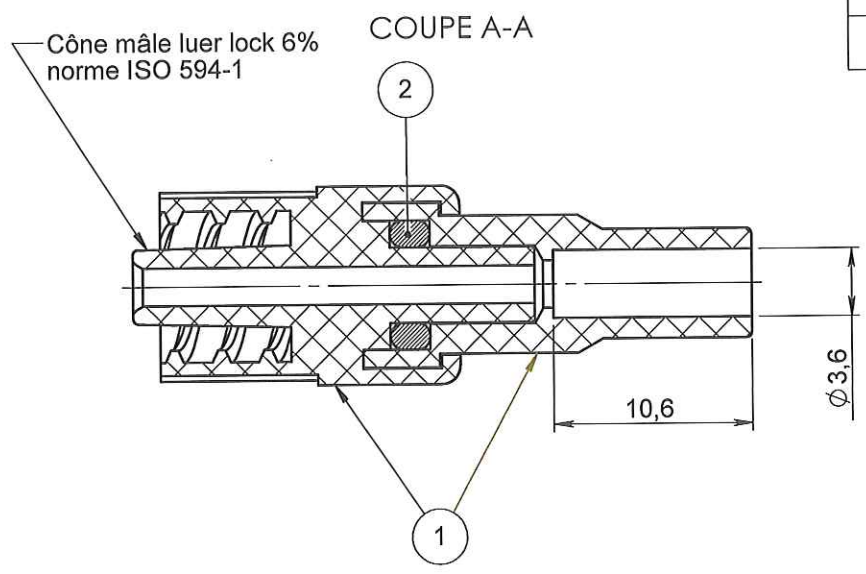


NOTA :

Rep	Matière	Code matière
1	PC	M0260
2	ELASTOMERE	M0292



ORIGINAL

Rev.	Date	Designer	Modifications	Internal Validation	Quality Validation
1	20/02/2012	BOUJMADA	Mise à jour désignation et mise au format SW		
0	14/12/2004	PASSEROTTI	Creation		

P.O: 20/11/2013

 P. Passerotti

Dessinateur : PASSEROTTI Date : 14/12/2004	Visa : <i>Feed Dawchin</i> Date : <i>11.02.13</i>	PROMEPLA	Echelle : 5:2	Tolérances générales : ±0.3
Matière : VOIR NOTA	Normes : ISO 594 -1			
Code matière : VOIR NOTA	P. 1 / 1			
Référence : AAQ16090 Désignation : LUER LOCK MALE MOBILE AVEC JOINT TORIQUE POUR TUBE ØE 3.6mm	Révision : 1		 FOR035-0	