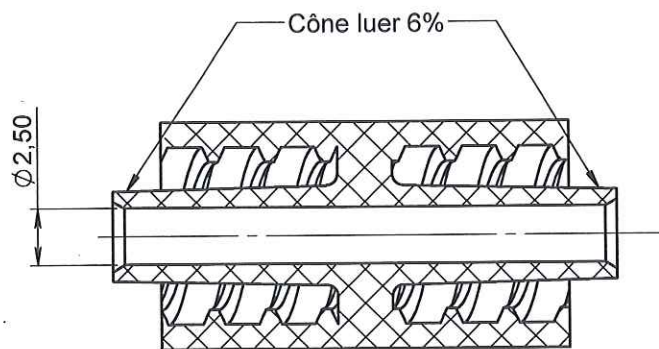
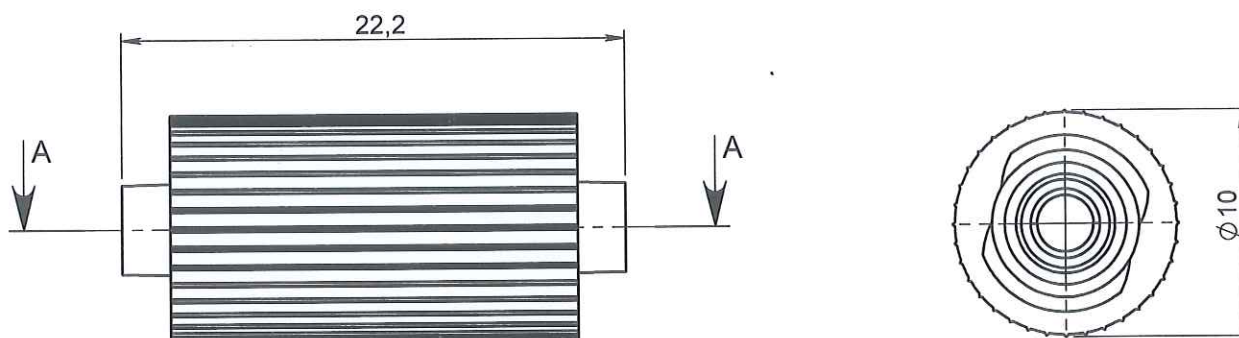
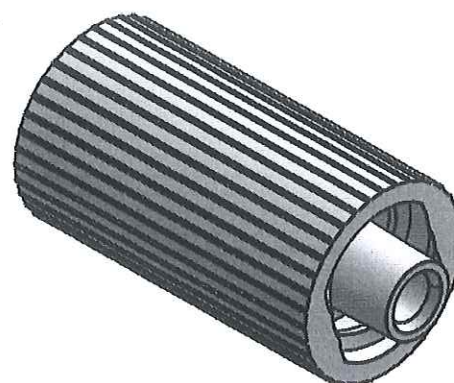




ECHELLE 1:1



COUPE A-A



APPROBATION / APPROVAL		
Client / Customer :	Promepla Resp. BE :	Promepla Qualité :
	<i>M 08 15</i>	
Nom / Name, date & signature		



Rev.	Date	Designer	Modifications	N° Fiche FOR073 ou FOR021
3	16/03/2015	BOUJMADA	Ajout Norme ISO 594 -1/2	FOR021 : 6706
2	07/02/2013	BOUJMADA	Matière M0071 devient M0843	FOR021 : 4624
1	02/02/2011	WETLEY	Mise au format SW	
0	19/02/2000	PASSEROTTI	Creation	

Normes : ISO 594 -1/2			
Matière : ABS	P. 1 / 1	Echelle : 3:1	
Code matière : M0843	Revision : 3	Format : A4	
Reference : AAQ13050	Tolérances générales : ±0.3	Unités : mm, °, grs	
Designation : DOUBLE RACCORD LUER LOCK MALE ABS TRANSPARENT		 FOR035-1	