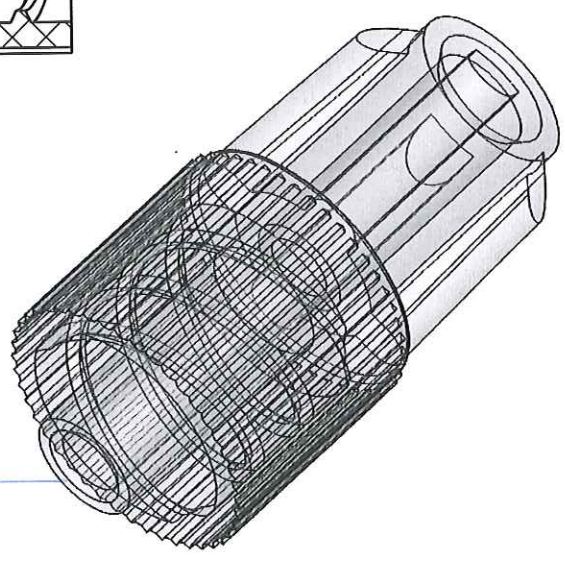


COUPE A-A



APPROBATION / APPROVAL		
Client / Customer :	Promepla Resp. BE : <i>DANCHIN</i> <i>17.12.2013</i>	Promepla Qualité : <i>21 FEV. 2014</i>
Nom / Name, date & signature		

ORIGINAL

2	25/02/2013	BOUJMADA	Matière M0071 devient M0843, mise à jour désignation et mise au format SW	FOR021 : 4684
Rev.	Date	Designer	Modifications	N° Fiche FOR073 ou FOR021

Normes : ISO 594-1				P. 1 / 1	Echelle : 4:1	
Matière : ABS				Revision : 2	Format : A4	
Code matière : M0843				Tolérances générales :		Unités : mm, °, grs
Reference : AAQ06050				±0.3		PROMEPLA
Designation : LUER LOCK MALE ABS TRANSPARENT POUR TUBE ØE 3.7mm						