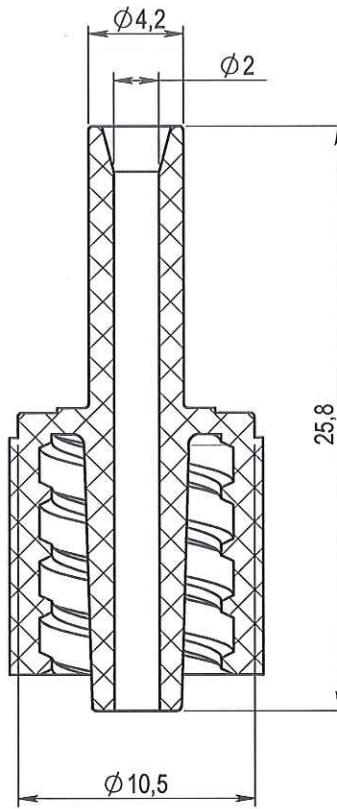
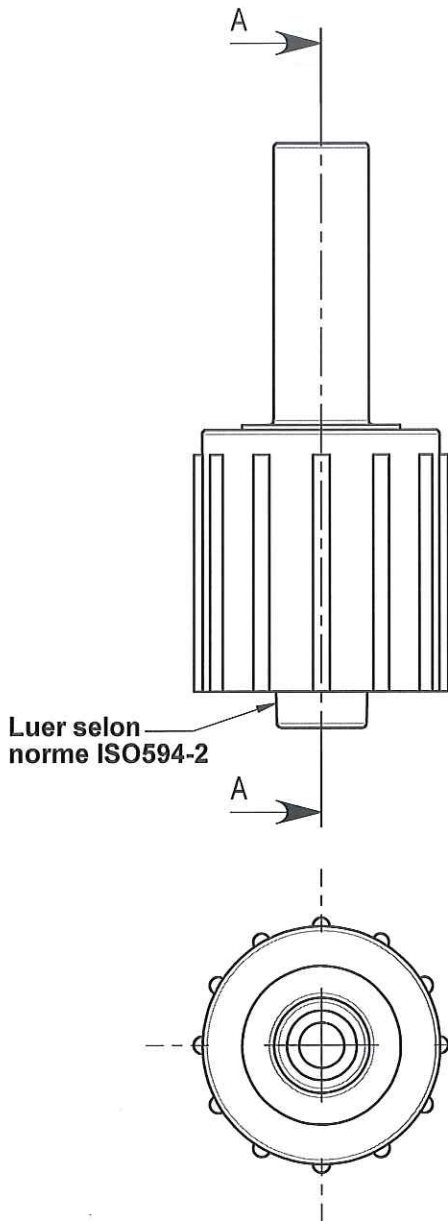


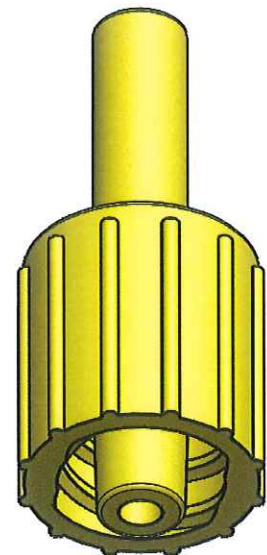


ECHELLE 1:1



COUPE A-A

ORIGINAL



2	21/03/2012	BOUJMADA	Remplacement du code matière M0140 par M0892, rajout code matière colorant M0894 et mise à jour cotation		
1	14/03/2011	WETLEY	Mise au format SW		
0	15/10/2007	THIBAUT	Creation		
Rev.	Date	Designer	Modifications	Internal Validation	Quality Validation
Dessinateur : THIBAUT Date : 15/10/2007			Visa : <i>Fred Janchin</i> Date : <i>26 06 12</i>	PROMEPLA	Echelle : 3:1 Unités : mm, °, grs
Matière : PVC + Colorant Jaune			Tolérances générales :		
Code matière : M0892 + M0894 (Colorant)			Normes :		
Référence : AAP05027 Désignation : LUER LOCK MALE PVC JAUNE POUR TUBE ØE 2mm			P. 1 / 1		
			Révision : 2		
			 FOR035-0		