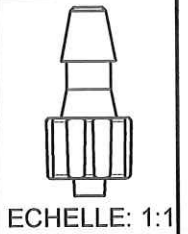
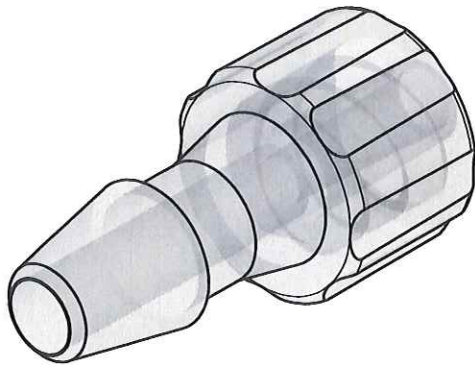
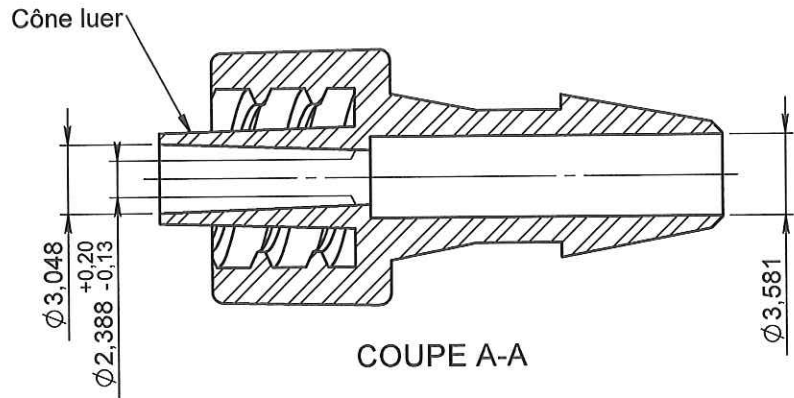
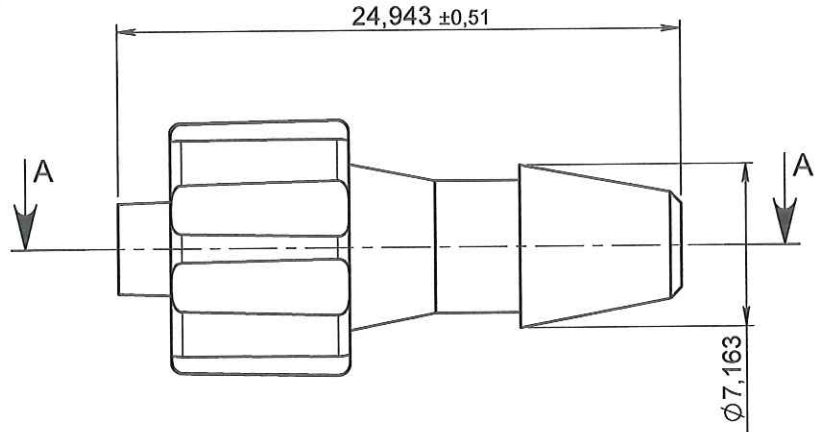
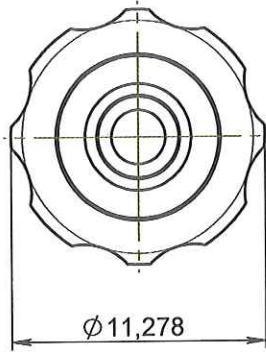


ORIGINAL



ECHELLE: 1:1



APPROBATION / APPROVAL		
Client / Customer :	Promepla Resp. BE :	Promepla Qualité :
<i>24.11.2016</i>		
<i>FD</i>		
Nom / Name, date & signature		

Rev.	Date	Designer	Modifications	N° Fiche FOR073 ou FOR021
1	23/09/2015	RANDAZZO	Code matière M0071 remplacé par M0843	FOR021: 7168
0	28/05/2015	RANDAZZO	Creation (Code Proto 130515D)	FOR073: 8671

Normes :				
Matière : ABS	P. 1 / 1	Echelle : 3:1		
Code matière : M0843	Revision : 1	Format : A4		
Reference : AAN38050	Tolérances générales :	Unités : mm, °, grs		
Designation : RACCORD LUER LOCK MALE / BARB POUR TUBE Ø1 4.8mm				
FOR035-1				