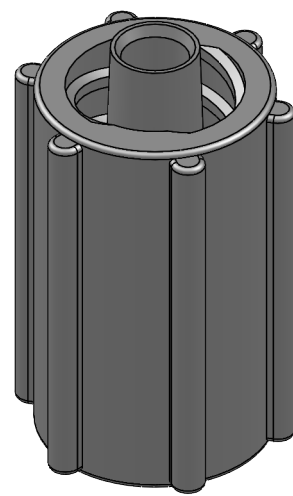
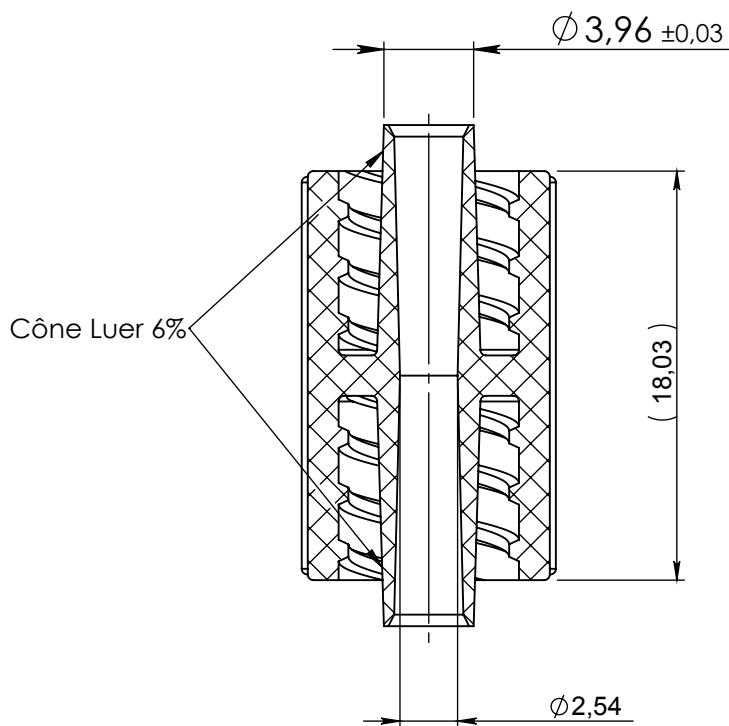


ECHELLE 1:1

COUPE A-A



01	27-07-2017	GVA	Matière ABS devient PC	8312
Rev.	Date	Designer	Modification	N° FOR073 ou FOR021
Verif R&D : GVA Date : 27-07-2017		Verif QA : CGI Date : 28-07-2017		Verif client : Date :
Matière : PC				Normes : ISO 594-1
Code matière : M0209			Revision : 01	
Reference : AAN20310			Etat : VALIDE	
Designation : DOUBLE RACCORD LUER LOCK MALE			Tolérances générales :	Echelle : 3:1
			Unités : mm, °, grs	
			PROMEPLA	
			FOR035-2	P. 1 / 1 A4