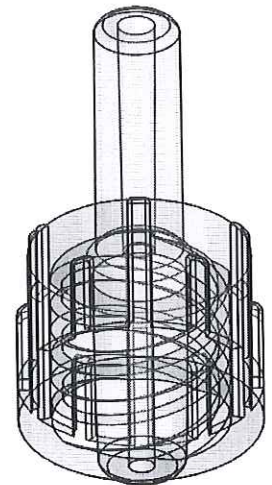
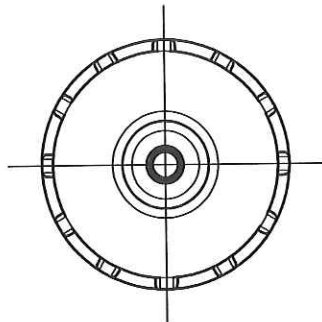
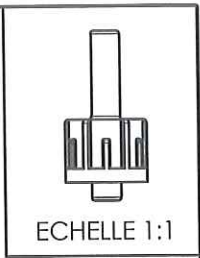


COUPE A-A



ORIGINAL

0	22-12-10	WETLEY	Creation		
Rev.	Date	Designer	Modifications	Internal Validation	Quality Validation
Dessinateur : WETLEY Date : 22-12-10		Visa : <i>Fred Danchin</i> PROMEPLA Date : 22/12/2010		Echelle : 3:1 Unités : mm, °, grs	Tolérances générales :
Matière : PMMA			Normes :		
Code matière : M0107			P. 1 / 1		
Référence : AAN19140 Désignation : LUER LOCK MALE PMMA POUR TUBE ØE: 1.7mm/ ØI: 3.9mm			Révision : 0		 FOR035-0