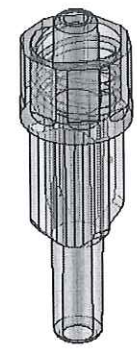
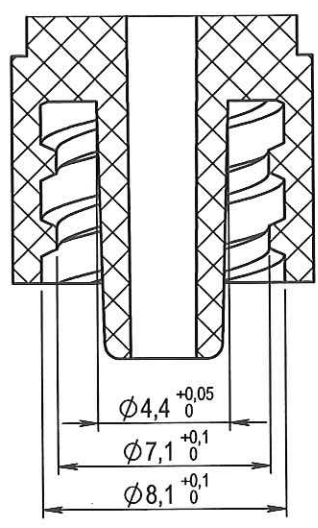


ORIGINAL



**DETAIL A
ECHELLE 4:1**

0	12/01/2011	WETLEY	Creation		
Rev.	Date	Designer	Modifications	Internal Validation	Quality Validation
Dessinateur : WETLEY Date : 12/01/2011		Visa : <i>Fred Dawkins</i> Date : <i>21/09/11</i> PROMEPLA		Echelle : 2:1	Tolérances générales :
Matière : PC				Unités : mm, °, grs	
Code matière : M0017				Normes :	
Référence : AAD01090 Désignation : RACCORD LUER LOCK MALE POLYCARBONATE POUR TUBE ID 4				P. 1 / 1	
				Révision : 0	 FOR035-0