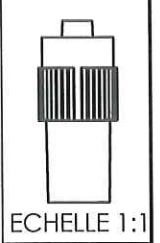
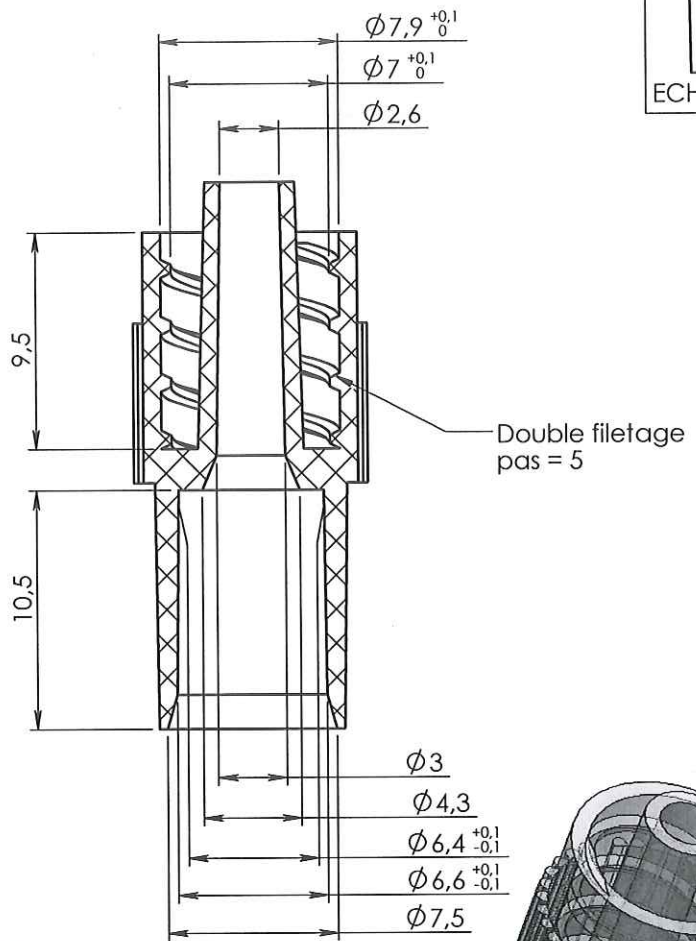
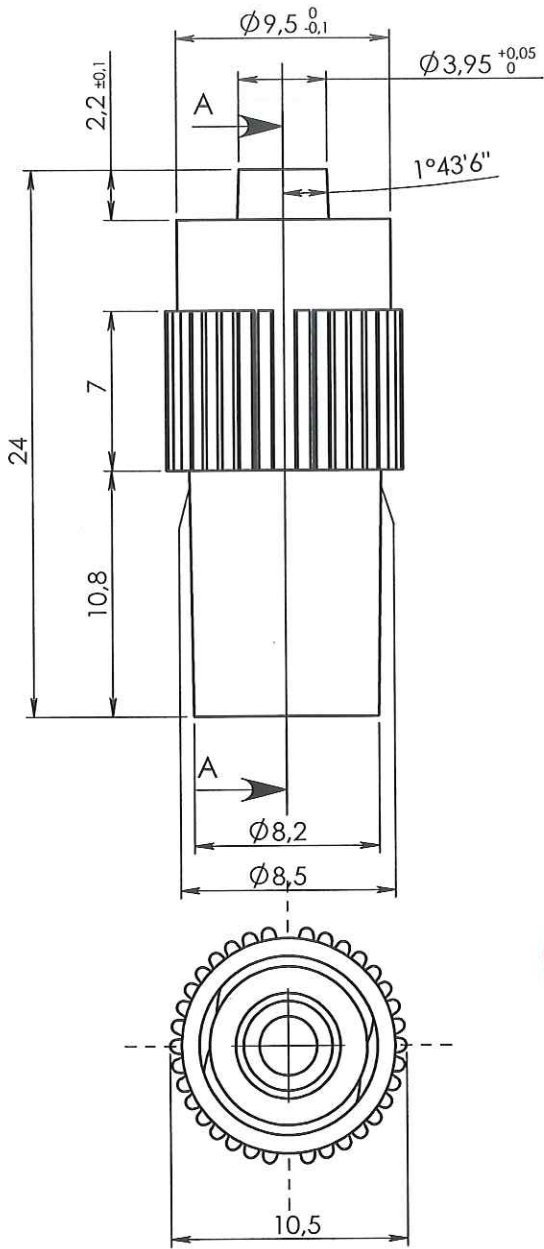


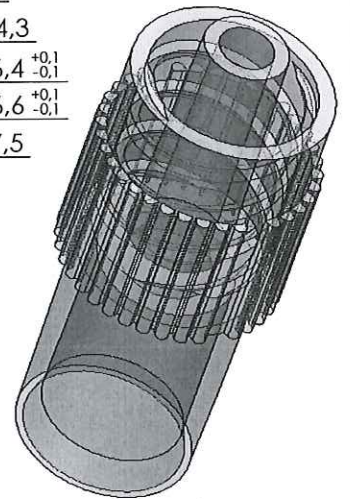
COUPE A-A



ECHELLE 1:1



Double filetage pas = 5



ORIGINAL

Rev.	Date	Designer	Modifications	Internal Validation	Quality Validation
3	04/11/2011	BOUJMADA	Remplacement du code matière M0071 par M0480, mise à jour cotations et mise au format SW		
2	12/04/2010	RANDAZZO	Remplacement du code matière M0006 par M0071		
1	31/07/2008	RANDAZZO	Mise à jour cotation		
0	07/10/2003	PASSEROTTI	Creation		

2011/2015
p.o. AB

Dessinateur : PASSEROTTI Date : 07/10/2003	Visa : <i>Feed Sanchez</i> Date : <i>14.02.12</i>	PROMEPLA	Echelle : 3:1 Unités : mm, °, grs	Tolérances générales : ±0.2
Matière : ABS	Normes : ISO 594 -1/-2			
Code matière : M0480	P. 1 / 1			
Référence : AAC15050 Désignation : LUER LOCK MALE ABS TRANSPARENT POUR TUBE ØE 6.8mm	Révision : 3		 FOR035-0	