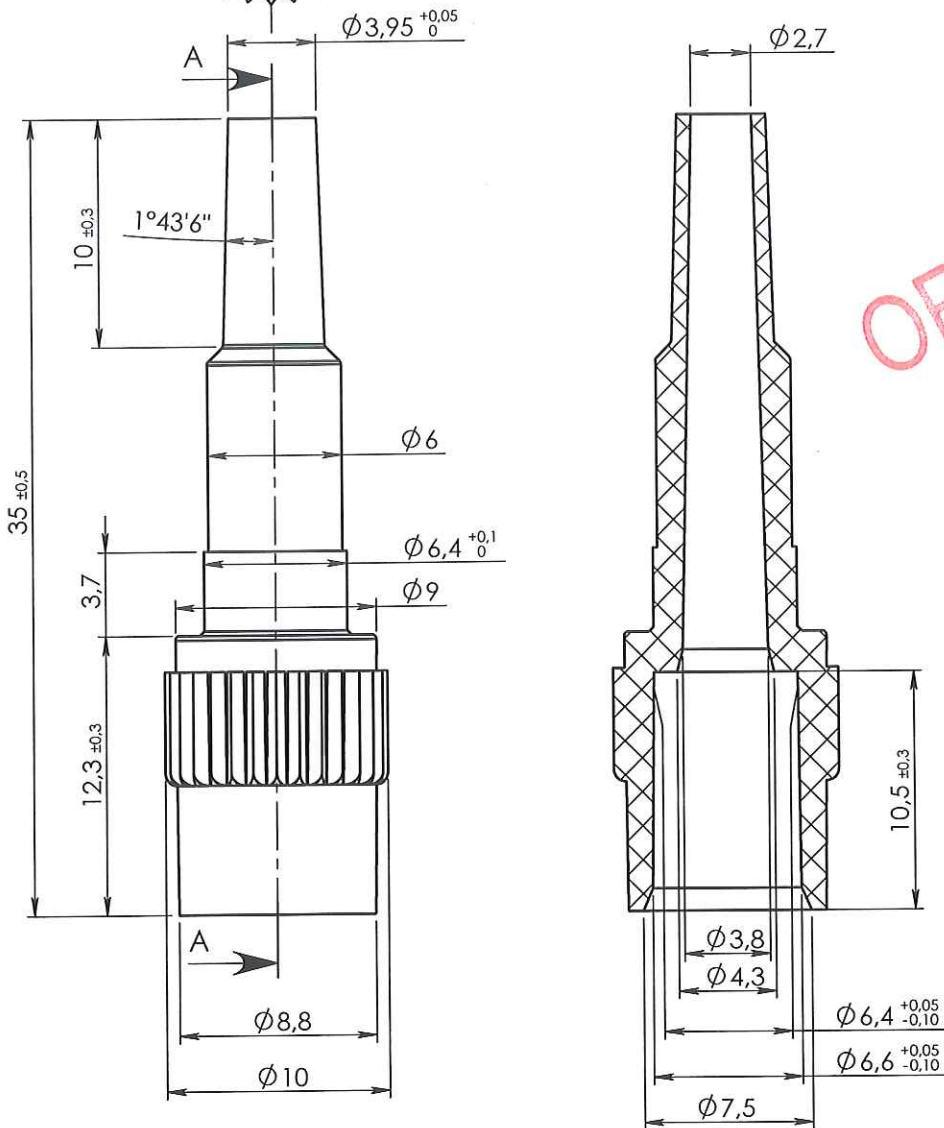
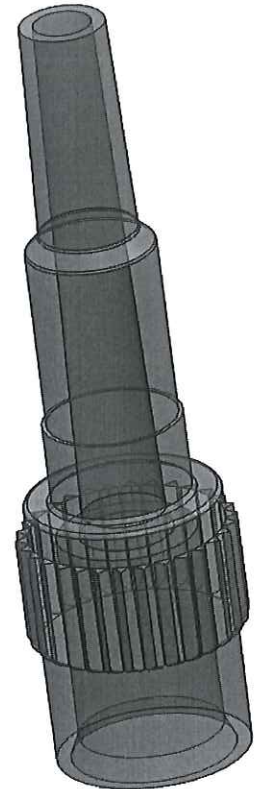


ECHELLE 1:1

COUPE A-A



ORIGINAL



Rev.	Date	Designer	Modifications	Internal Validation	Quality Validation
2	04/11/2011	BOUJMADA	Remplacement du code matière M0071 par M0480, mise à jour cotations et mise au format SW		
1	12/04/2010	RANDAZZO	Remplacement du code matière M0006 par M0071 et modification de la désignation		
0	18/04/2002	PASSEROTI	Creation		

Dessinateur : PASSEROTI Date : 18/04/2002	Visa : <i>Fred Dawchi</i> PROMEPLA Date : <i>14.02.12</i>	Echelle : 3:1 Unités : mm, °, grs	Tolérances générales : $\pm 0,20$
Matière : ABS + Colorant bleu		Normes : ISO 594-1	
Code matière : M0480 + M0852		P. 1 / 1	
Référence : AAC12052 Désignation : LUER MALE ABS BLEU / POUR TUBE ØE 6.8mm		Révision : 2	
			FOR035-0