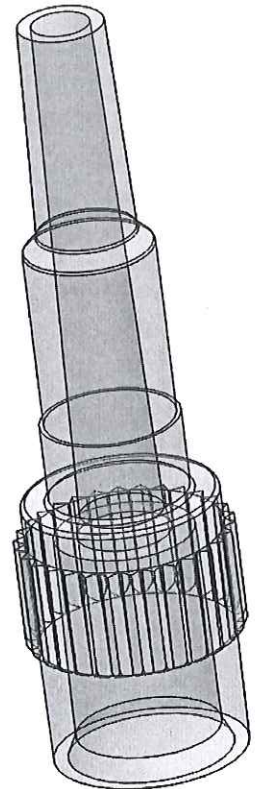
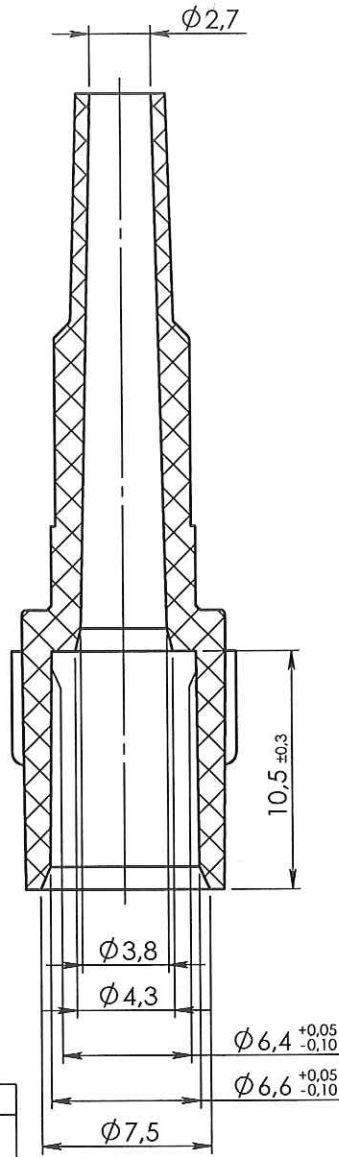


COUPE A-A



APPROBATION / APPROVAL		
Client / Customer :	Promepla Resp. BE:	Promepla Qualité :
	<i>Fred Duschis</i>	
	<i>12.02.13</i>	
Nom / Name, date & signature		

ORIGINAL

2	12/11/2012	BOUJMADA	Mise à jour cotation, Matière M0071 devient M0480 et mise au format SW	FOR021 : 4440
1	12/04/2010	RANAZZO	Remplacement du code matière M0006 par M0071 et modification de la désignation	
Rev.	Date	Designer	Modifications	N° Fiche FOR073 ou FOR021

Normes :

Matière : ABS	P. 1 / 1	Echelle : 3:1	
Code matière : M0480	Revision : 2	Format : A4	
Reference : AAC12050	Tolérances générales :		Unités : mm, °, grs
Designation : LUER MALE ABS TRANSPARENT / POUR TUBE Ø 6.8mm			PROMEPLA
			FOR035-1