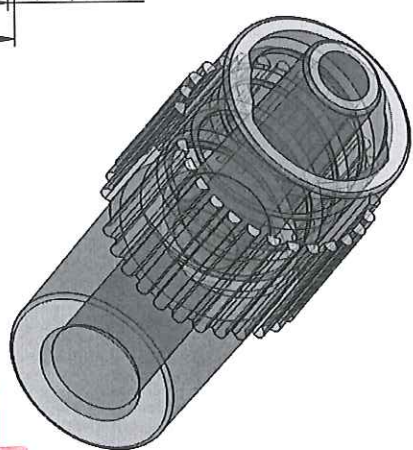
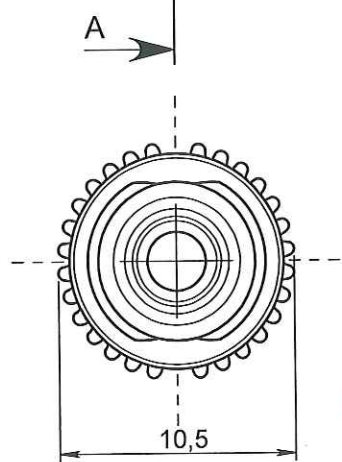
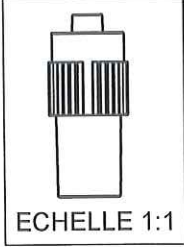
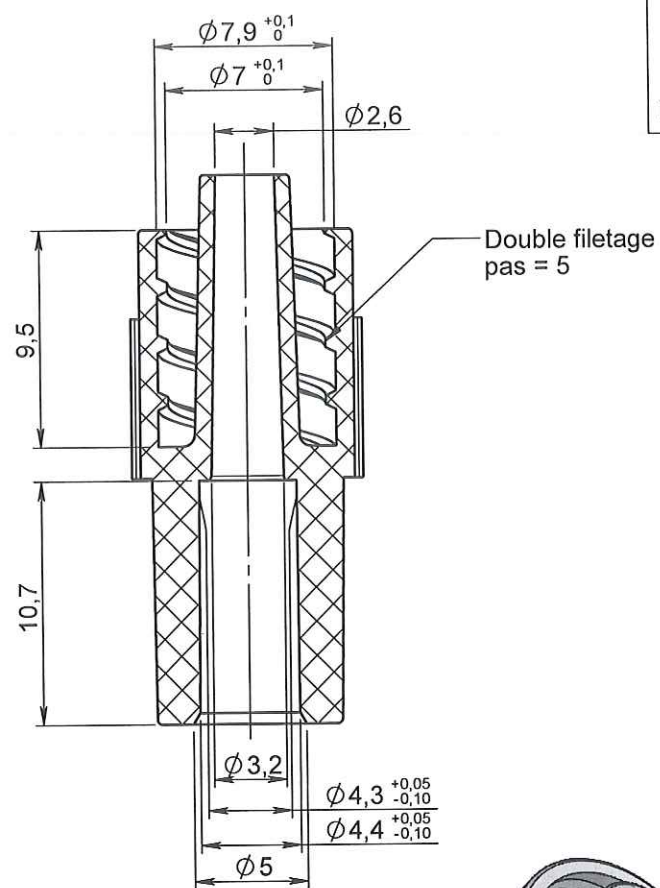


COUPE A-A



ORIGINAL

P.O. : 2011/12/03  
*[Signature]*

Rev.	Date	Designer	Modifications	Internal Validation	Quality Validation
2	01/12/2011	BOUJMADA	Remplacement du code matière M0071 par M0480+M0852, mise à jour normes et mise au format SW		
1	12/04/2010	RANDAZZO	Remplacement de code matière M0006 par M0071 et Modification de la désignation		
0	07/10/2003	PASSEROTTI	Creation		

Dessinateur : PASSEROTTI Date : 07/10/2003	Visa : <i>feed Javshin</i> Date : <i>14.02.12</i>	PROMEPLA	Echelle : 3:1 Unités : mm, °, grs	Tolérances générales : ±0.2
Matière : ABS	Normes : ISO 594 -1/-2			
Code matière : M0480 + M0852	P. 1 / 1			
Référence : AAC10058 Désignation : LUER LOCK MALE ABS BLEU TRANSPARENT POUR TUBE Ø 4.5mm	Révision : 2		 FOR035-0	