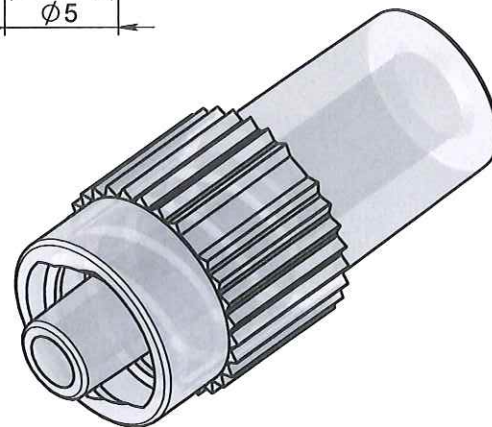
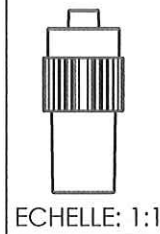
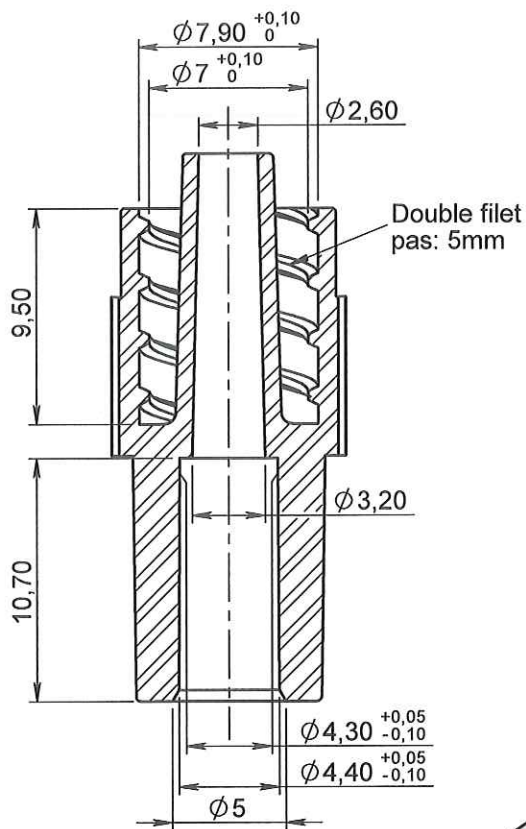


COUPE A-A



ORIGINAL

APPROBATION / APPROVAL		
Client / Customer :	Promepla Resp. BE :	Promepla Qualité :
	<i>[Signature]</i> 11.08.15	
Nom / Name, date & signature		

Rev.	Date	Designer	Modifications	N° Fiche FOR073 ou FOR021
1	27/07/2015	RANDAZZO	Mise à jour graphique et cotation.	FOR021: 6993
0	20/11/2013	BOUJMADA	Creation	FOR073 : 7509

Normes : ISO 594-1/2

Matière : ABS

P. 1 / 1

Echelle : 3:1



Code matière : M0480

Revision : 1

Format : A4

Reference : AAC10050

Tolérances générales :

Unités : mm, °, grs

Designation :

$\pm 0,20$

PROMEPLA

LUER LOCK MALE ABS TRANSPARENT POUR TUBE ØE 4.5mm

FOR035-1