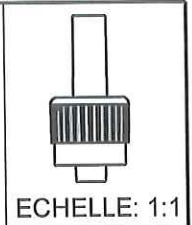
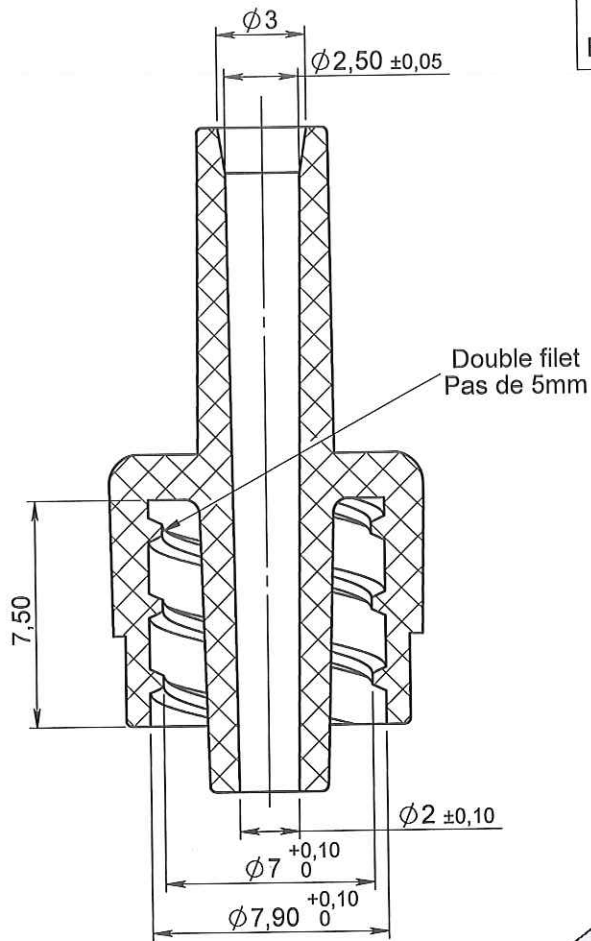
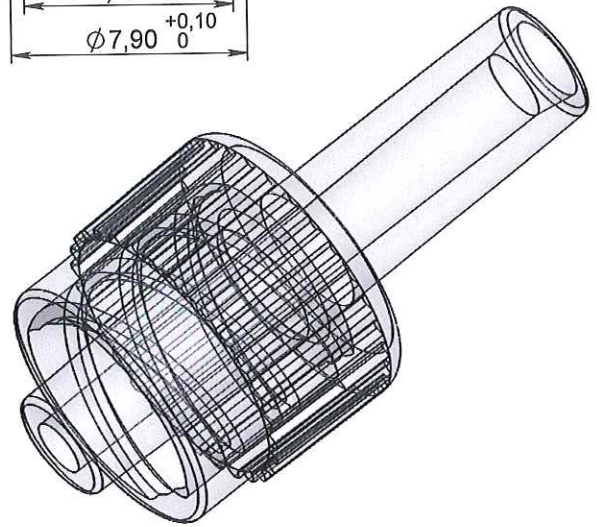


COUPE A-A



ORIGINAL

APPROBATION / APPROVAL		
Client / Customer :	Promepla Resp. BE :	Promepla Qualité :
	<i>Duchis</i> 17.12.2013	<i>[Signature]</i> 20.12.13.
Nom / Name, date & signature		



Rev.	Date	Designer	Modifications	N° Fiche FOR073 ou FOR021
2	29/10/2013	RANDAZZO	Code matière M0071 devient M0480 et mise au format SW.	FOR021: 5253
1	12/04/2010	RANDAZZO	Remplacement du code matière M0006 par M0071 et modification de la désignation.	
0	08/03/2005	BOUCHARD	Creation	

Normes : ISO 594-1/ -2			
Matière : ABS	P. 1 / 1	Echelle : 4:1	
Code matière : M0480	Revision : 2	Format : A4	
Reference : AAC06050	Tolérances générales : ±0.20	Unités : mm, °, grs	
Designation : LUER LOCK MALE ABS TRANSPARENT POUR TUBE ØE 2.5mm		 FOR035-1	