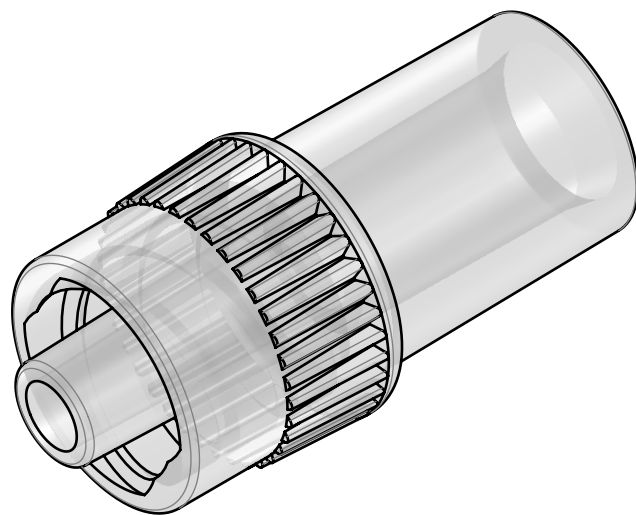
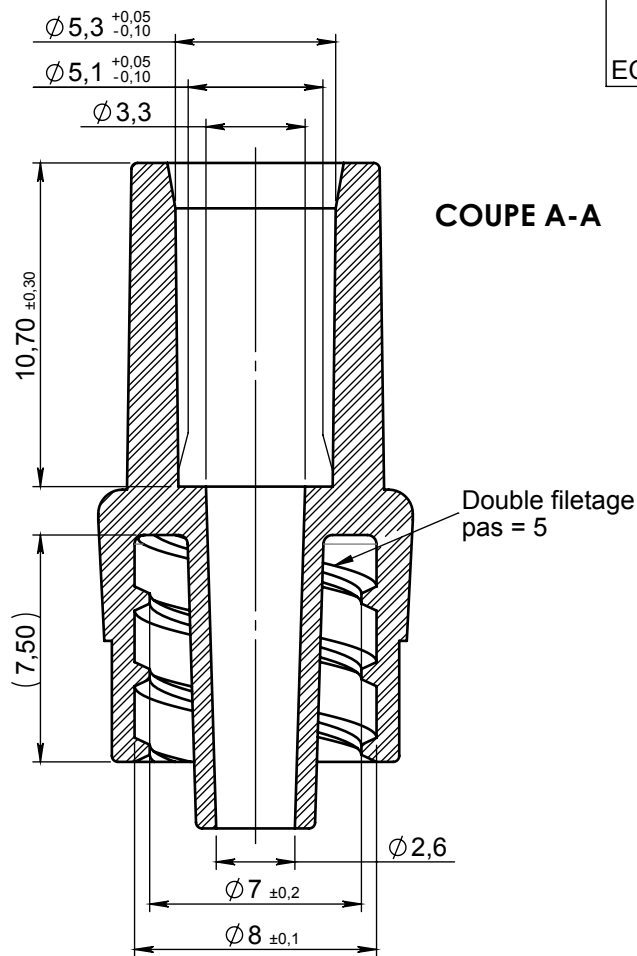
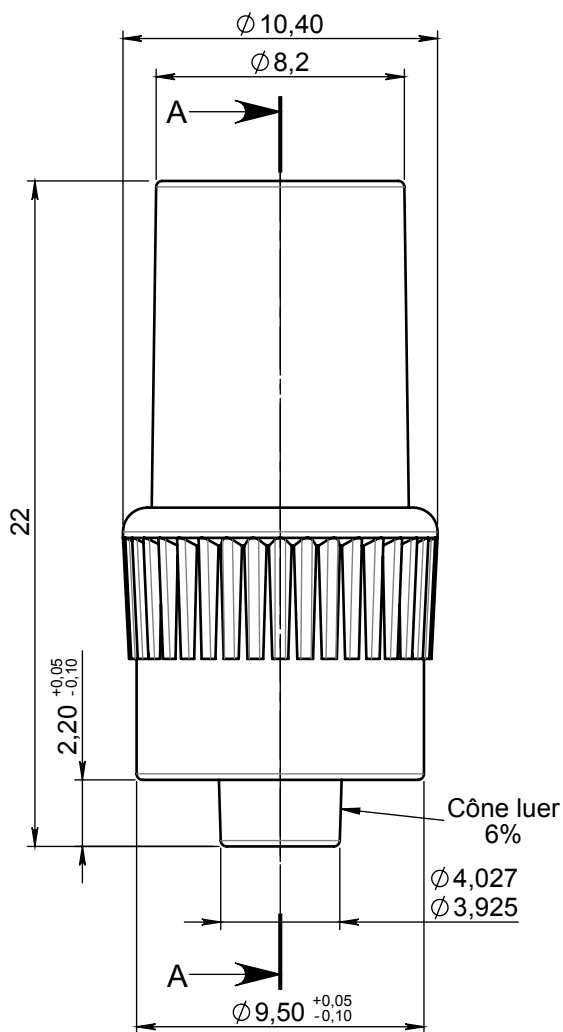


ECHELLE 1:1



03	09/10/2020	FRA	Mise à jour graphique et cotation	
Rev.	Date	Designer	Modification	N° FOR073 ou FOR021
Verif R&D : FDA Date : 25/03/2021		Verif QA : CGI Date : 29/03/2021		Verif client : N/A Date :
Material : ABS			Color : Clear	Norms :
Material code : M0480				Revision : 03
Reference : AAC05050				State : VALID
Designation : MALE LUER LOCK FOR TUBE O.D. 5.5mm				Scale : 4:1
General tolerancies : Js16				Units : mm, °, grs
				FOR035-3 P. 1 / 1 A4