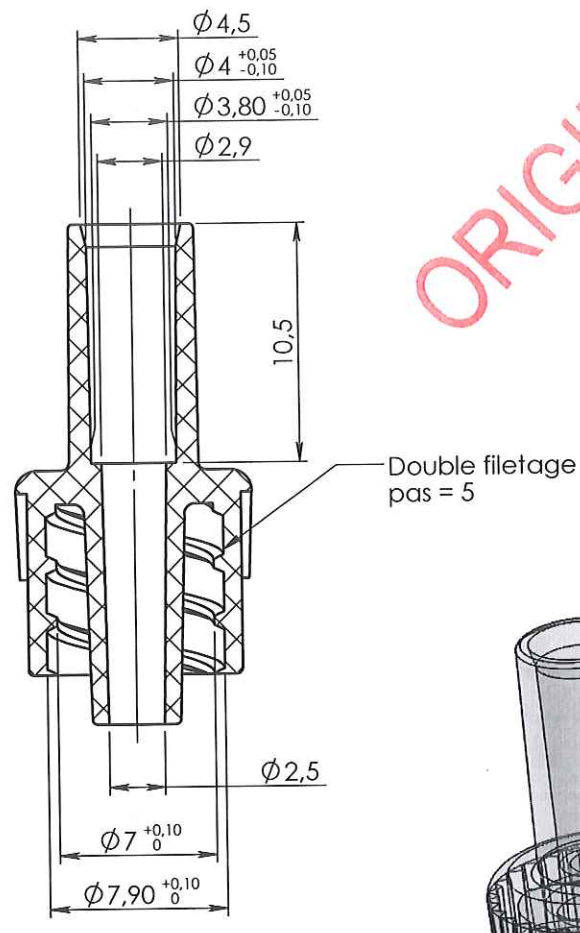
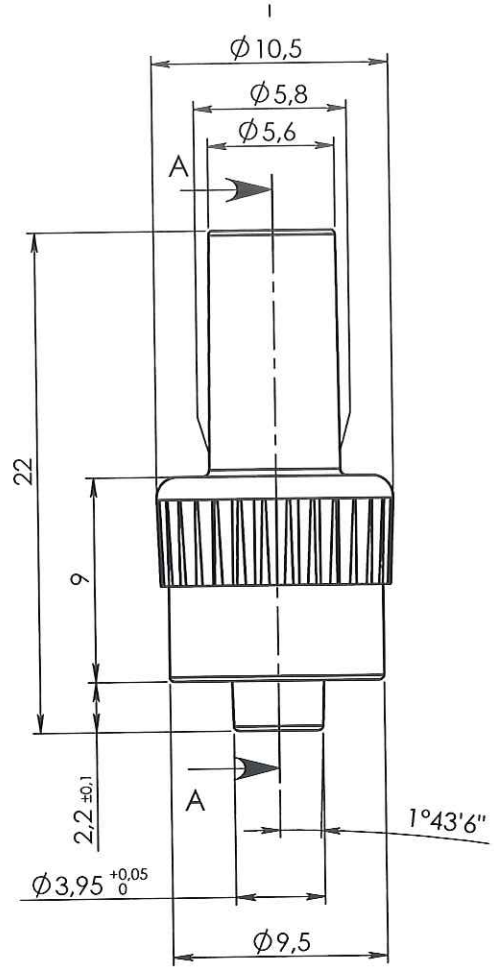
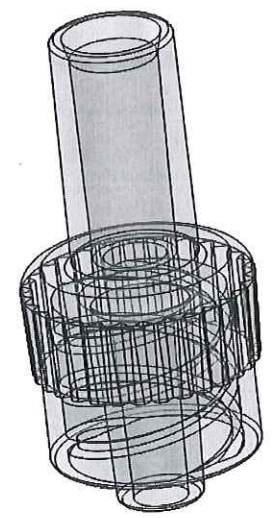


COUPE A-A



ORIGINAL



1	03/11/2011	BOUJMADA	Remplacement du code matière M0071 par M0480, mise à jour cotations et mise au format SW		
0	23/03/2010	BOUCHARD	Creation		
Rev.	Date	Designer	Modifications	Internal Validation	Quality Validation
Dessinateur : BOUCHARD Date : 30/05/2005		Visa : <i>Fred Dauchin</i> PROMEPLA Date : <i>14.02.12</i>		Echelle : 3:1 Unités : mm, °, grs	Tolérances générales : $\pm 0.2, \pm 1^{\circ}$
Matière : ABS				Normes : ISO 594 -1/-2	
Code matière : M0480				P. 1 / 1	
Référence : AAC02050 Désignation : LUER LOCK MALE ABS TRANSPARENT POUR TUBE ØE 4.1mm				Révision : 1	
				FOR035-0	