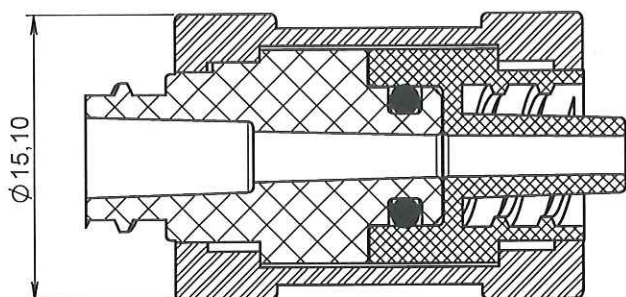
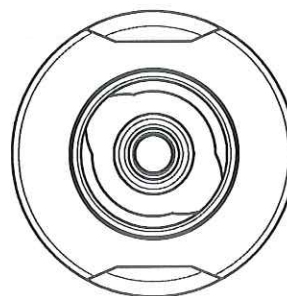
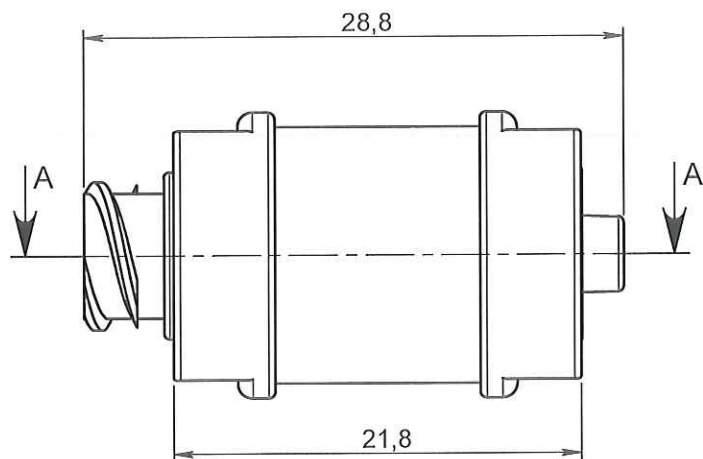
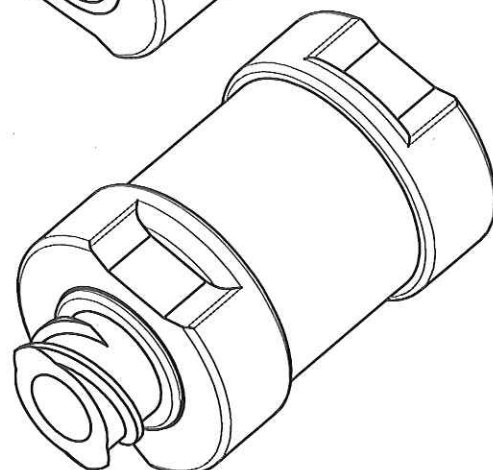
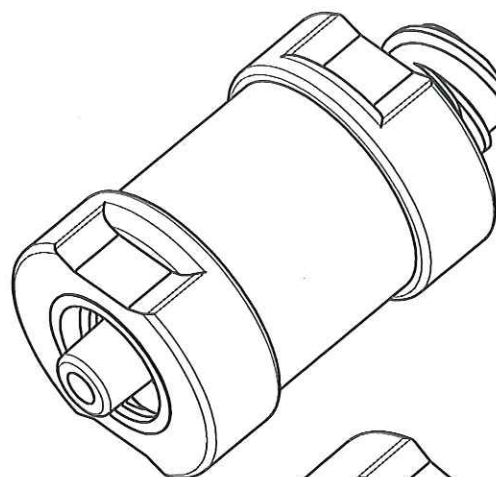


ECHELLE: 1:1



COUPE A-A



**NOTA:**

Rep.	Matière	Code matière
1	COC	M1171
2	PC	M0260
3		
4	SI	MXXXX

**APPROBATION / APPROVAL**

Client / Customer :	Promepla Resp. BE : <i>M0815</i>	Promepla Qualité :
Nom / Name, date & signature		

0	22/10/2014	RANDAZZO	Creation	FOR073: 8252
Rev.	Date	Designer	Modifications	N° Fiche FOR073 ou FOR021

Normes :

Matière : VOIR NOTA	P. 1 / 1	Echelle : 5:2	
Code matière : VOIR NOTA	Revision : 0	Format : A4	
Reference : AAB41990	Tolérances générales :	Unités : mm, °, grs	
Designation : RACCORD LLM/LLF ROTATING CONNECTIONS SECURISEES INVOLABLE			
FOR035-1			