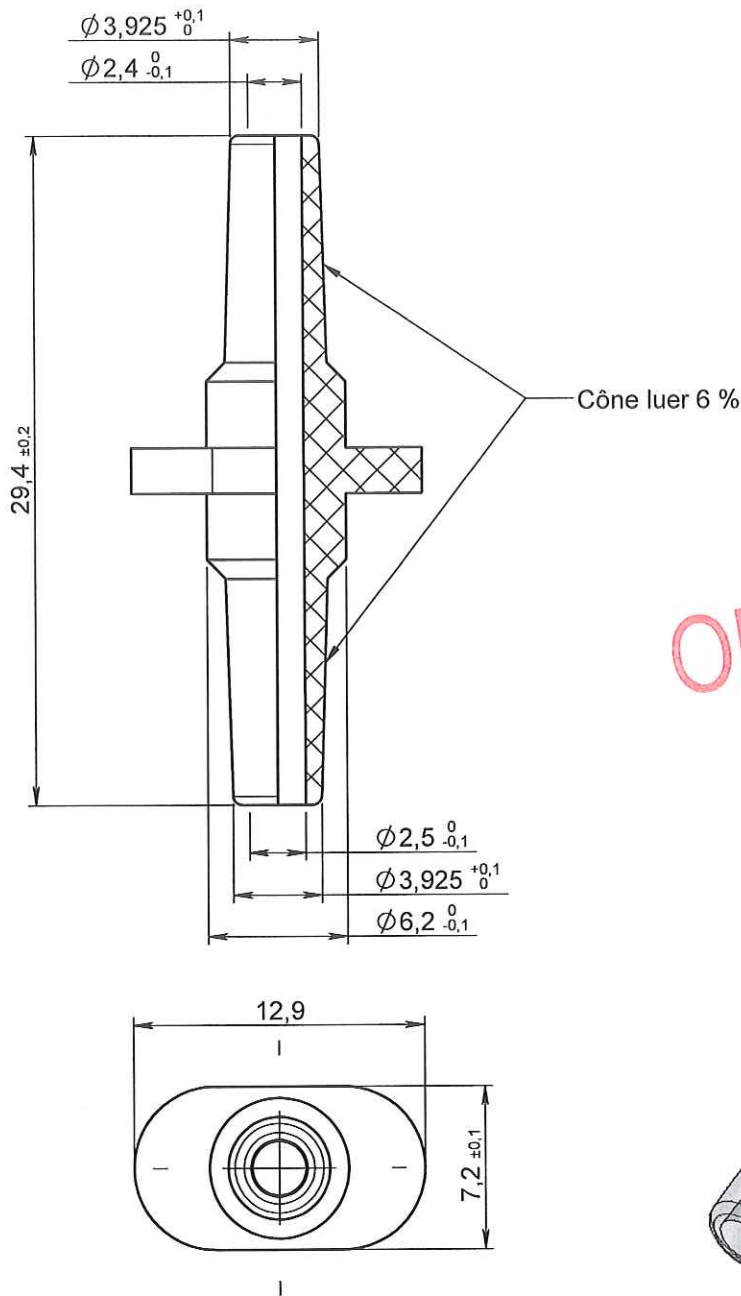
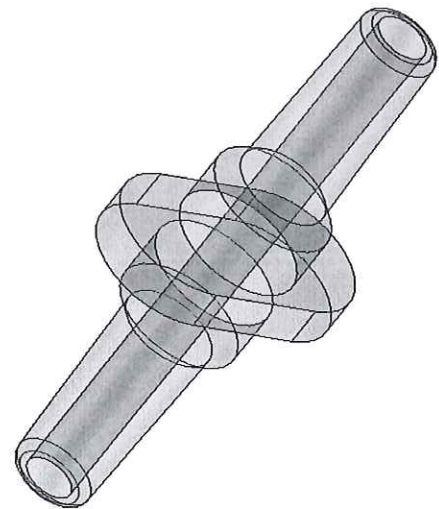


ECHELLE 1:1



ORIGINAL



Rev.	Date	Designer	Modifications	Internal Validation	Quality Validation
2	05/01/2012	BOUJMADA	Mise à jour désignation et mise au format SW		
1	03/07/2001	PASSEROTTI	Mise à jour		
0	13/12/2000	BOUCHARD	Creation		

Dessinateur : BOUCHARD Date : 13/12/2000	Visa : <i>Fred Dawchi</i> PROMEPLA Date : <i>11.02.13</i>	Echelle : 3:1 Unités : mm, °, grs	Tolérances générales :
Matière : ABS		Normes : ISO 594 -1	
Code matière : M0071		P. 1 / 1	
Référence : AAB01050 Désignation : LUER MALE SYMETRIQUE ABS TRANSPARENT		Révision : 2	 PROMEPLA FOR035-0