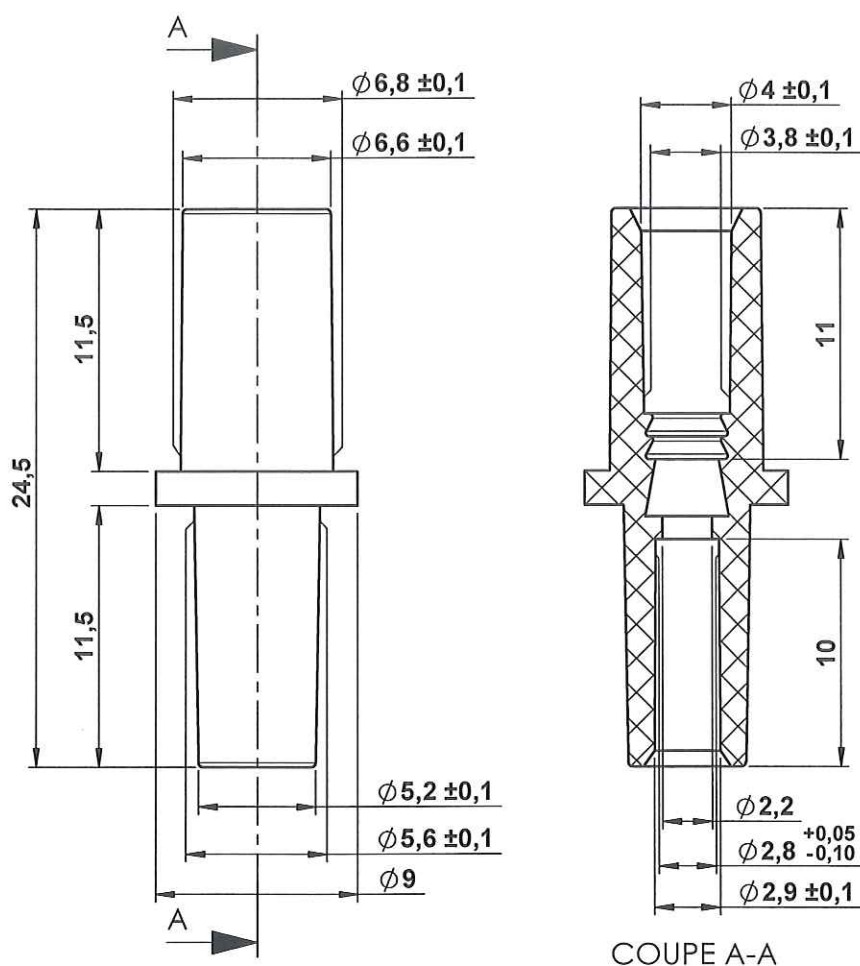
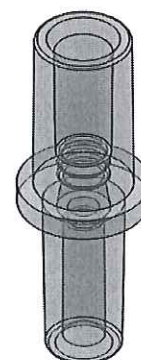


ECHELLE 1:1



COUPE A-A



0	12/07/2011	WETLEY	Creation		
Rev.	Date	Designer	Modifications	Internal Validation	Quality Validation
Dessinateur : WETLEY Date : 12-07-11		Visa : <i>Fred Danchin</i> PROMEPLA Date : <i>22.09.11</i>		Echelle : 3:1 Unités : mm, °, grs	Tolérances ISO 286 générales : Js16
Matière : PVC			Normes : -		
Code matière : M0277			P. 1 / 1		
Référence : BDF05210 Désignation : REDUCTEUR DE TUBE PVC ØE4,8mm / ØE6.8mm OU Ø13.0mm / Ø14.1mm			Révision : 0		 PROMEPLA FOR035-0